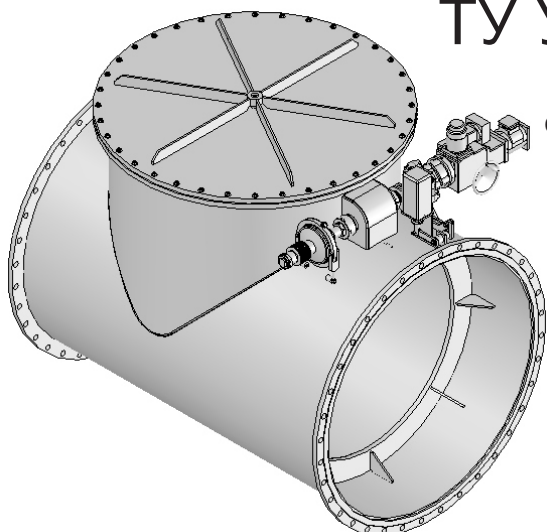


Клапан отсечной быстродействующий СТКБ Ду 1200-1400 мм Ру 0.1 МПа фланцевый, с электроприводом ТУ У 29.1-21225223-003:2006



Устанавливается на трубопроводах в качестве отсечного устройства на линиях подачи топливного газа к газоиспользующим установкам. Рабочая температура от -30°C до +80°C. Установочное положение - горизонтальное, горловиной вверх. Направление потока указывается стрелкой на корпусе

Материалы основных деталей:

Корпус, патрубки, фланцы - сталь 20,
сталь 09Г2С.

Уплотнители - Фторопласт Ф-4.

Основные размеры

Таблица.1

Обозначение крана	Ру	Ду	Диаметр седла	L	H	B	Масса
	МПа						
СТКБ-1.3-1200/0,1-У2	0,1	1200	1000	1900	1030	1055	1990
СТКБ-1.3-1400/0,1-У2	0,1	1400	1200	2100	1130	1055	2400

