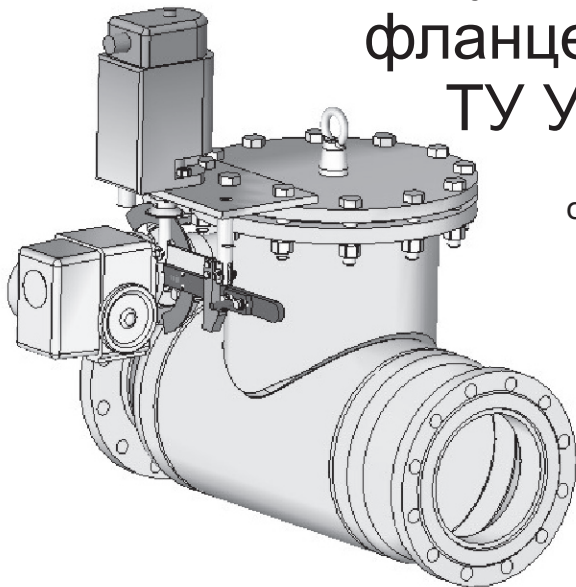


Клапан отсечной быстродействующий СТКБ Ду 150-250 мм Ру 0.6-1.2 МПа фланцевый, с электроприводом ТУ У 29.1-21225223-003:2006



Устанавливается на трубопроводах в качестве отсечного устройства на линиях подачи топливного газа к газоиспользующим установкам. Рабочая температура от -30°C до +80°C. Установочное положение - горизонтальное, горловиной вверх. Направление потока указывается стрелкой на корпусе

Материалы основных деталей:

Корпус, патрубки, фланцы - сталь 20,
сталь 09Г2С.

Уплотнители - Фторопласт Ф-4.

Основные размеры

Таблица.1

Обозначение крана	Ру	Ду	Диаметр седла	L	H	B	Масса
	МПа	мм					
СТКБ-1.3-150/1,0-У2	1,0	150	140	800	605	390	173
СТКБ-1.3-200/1,0-У2	1,0	200	210	810	656	443	191
СТКБ-1.3-200/1,2-У2	1,2						195
СТКБ-1.3-250/0,6-У2	0,6	250	210	810	656	443	192
СТКБ-1.3-250/1,0-У2	1,0						197

