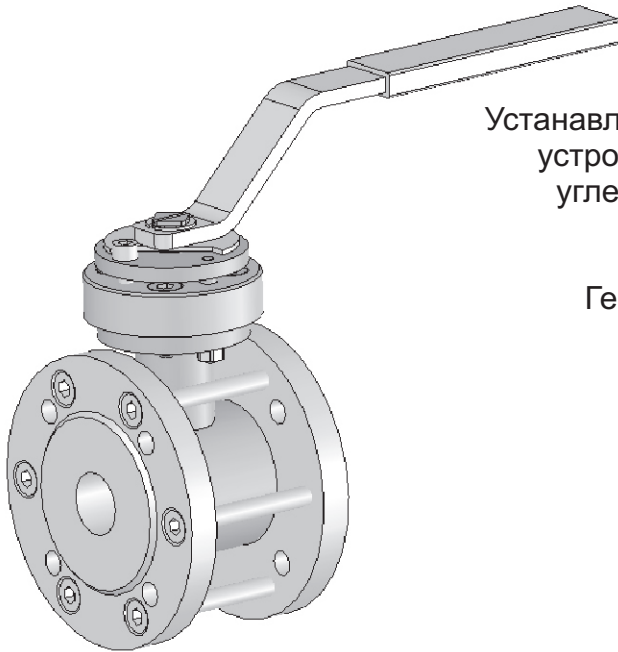


Кран шаровой стальной СТК Ду 15...100 мм Ру 1,6 МПа ТУ У 29.1-21225223-001:2005



Устанавливается на трубопроводах в качестве запорного устройства для воды, пара, природного и сжиженного углеводородного газа и других не агрессивных сред.

Рабочая температура от -60°C до +100°C.

Установочное положение - любое.

Герметичность затвора по классу А ГОСТ 9544-93.

Присоединение к трубопроводу - фланцевое по ГОСТ12815-80

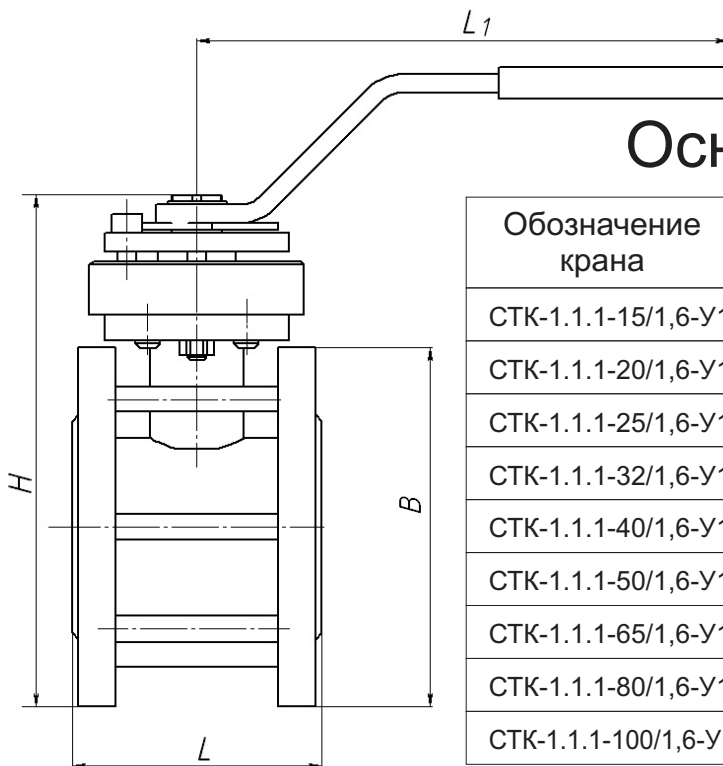
Материалы основных деталей:

Корпус, патрубки, фланцы - сталь 20,
сталь 09Г2С;

Шпиндель - сталь 20Х13;

Шар - сталь 20Х13;

Седла - фторопласт Ф-4.



Основные размеры

Обозначение крана	Ду	L	H	B	L ₁	M
	мм					кг
СТК-1.1.1-15/1,6-У1	15	65	170	95	240	2,5
СТК-1.1.1-20/1,6-У1	20	70	185	105	260	4,0
СТК-1.1.1-25/1,6-У1	25	75	190	115	260	5,0
СТК-1.1.1-32/1,6-У1	32	90	190	135	260	7,0
СТК-1.1.1-40/1,6-У1	40	102	200	145	260	8,0
СТК-1.1.1-50/1,6-У1	50	110	200	160	270	9,0
СТК-1.1.1-65/1,6-У1	65	125	210	180	290	13,0
СТК-1.1.1-80/1,6-У1	80	135	220	195	300	19,0
СТК-1.1.1-100/1,6-У1	100	160	260	215	350	28,0