

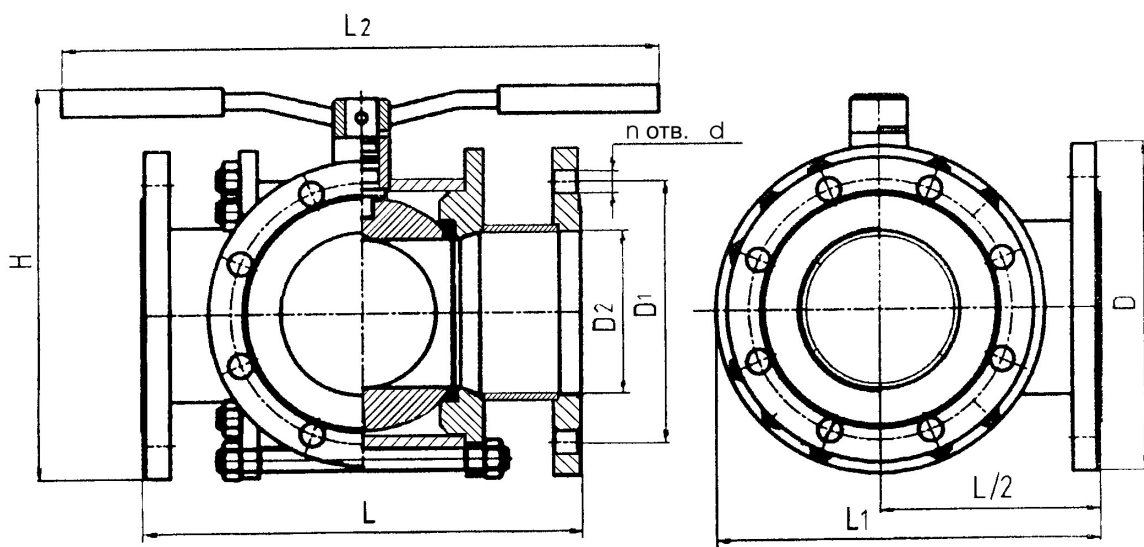
Кран шаровой трехходовой стальной СТКТ Ду 25...150 мм Ру 1,0 ... 1,6 МПа

Краны шаровые трехходовые типа СТКТ предназначены для установки на трубопроводах в качестве запорно-переключающих устройств в технологических линиях подачи воды, пара, природного и сжиженного углеводородного газа и других не агрессивных к материалам крана сред. Рабочая температура от -30°C до +200°C. Герметичность затвора по классу А ГОСТ 9544-93. Установочное положение - любое.

Материалы основных деталей:

Корпус, патрубки, фланцы - сталь 20, сталь 09Г2С;
 Шпindelъ - сталь 20Х13;
 Шар - сталь 20 с покрытием тв. хромом, сталь 30Х13;
 Седла - фторопласт Ф-4.

Присоединение к трубопроводу:
 - фланцевое по ГОСТ 12815-80;
 - патрубки под приварку;
 - резьбовые патрубки.



Основные размеры

Таблица.1

Обозначение крана	Ду	D	D1	D2	H	L	L1	L2	d	n	M
											шт
мм											
СТКТ-1.1.1-25/1,6	25	115	85	25	190	180	150	240	18	4	8
СТКТ-1.1.1-32/1,6	32	135	100	32	200	200	170	240	18	4	12
СТКТ-1.1.1-40/1,6	40	145	110	38	210	200	175	240	18	4	14
СТКТ-1.1.1-50/1,6	50	160	125	48	240	230	203	240	18	4	15
СТКТ-1.1.1-80/1,6	80	195	160	80	295	300	250	280	18	4	27
СТКТ-1.1.1-100/1,6	100	215	180	98	290	350	265	480	18	8	40
СТКТ-1.1.1-150/1,6	150	280	240	148	390	400	350	620	22	8	78