

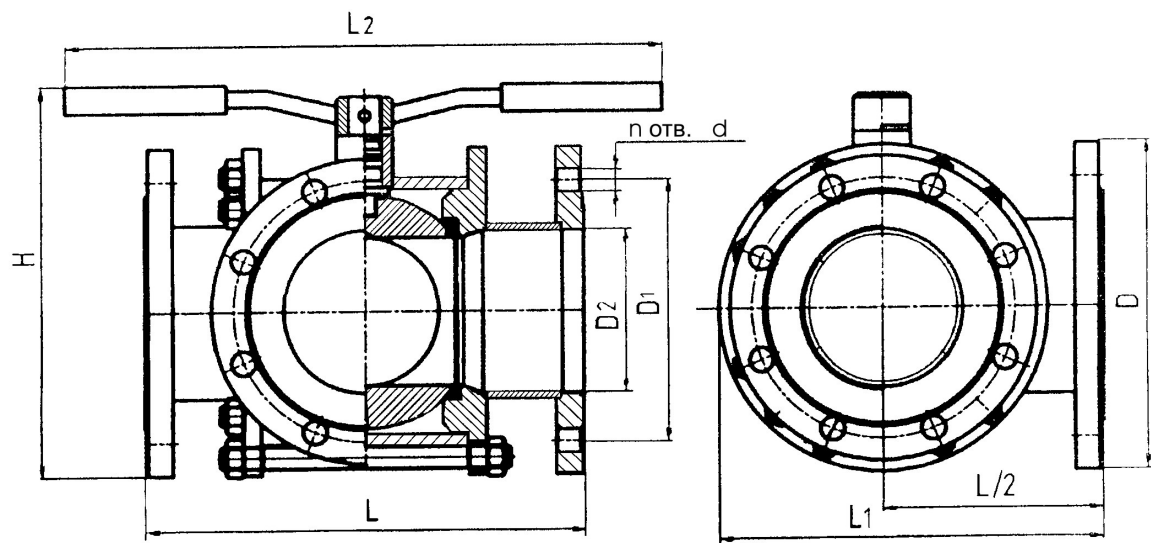
Кран шаровой трехходовой стальной СТКТ Ду 25...150 мм Ру 2,5 МПа

Краны шаровые трехходовые типа СТКТ предназначены для установки на трубопроводах в качестве запорно-переключающих устройств в технологических линиях подачи воды, пара, природного и сжиженного углеводородного газа и других не агрессивных к материалам крана сред. Рабочая температура от -30°С до +200°С. Герметичность затвора по классу А ГОСТ 9544-93. Установочное положение - любое.

Материалы основных деталей:

Корпус, патрубки, фланцы - сталь 20,
 сталь 09Г2С;
Шпиндель - сталь 20Х13;
Шар - сталь 20 с покрытием тв. хромом,
 сталь 30Х13;
Седла - фторопласт Ф-4.

Присоединение к трубопроводу:
- фланцевое по ГОСТ 12815-80;
- патрубки под приварку;
- резьбовые патрубки.



Основные размеры

Таблица.1

Обозначение крана	Ду	D	D1	D2	H	L	L1	L2	d	n	M
	ММ										шт
СТКТ-1.1.1-25/2,5	25	115	85	25	190	180	150	240	18	4	8
СТКТ-1.1.1-32/2,5	32	135	100	32	200	200	170	240	18	4	12
СТКТ-1.1.1-40/2,5	40	145	110	38	210	200	175	240	18	4	14
СТКТ-1.1.1-50/2,5	50	160	125	48	240	230	203	240	18	4	15
СТКТ-1.1.1-80/2,5	80	195	160	80	295	300	250	280	18	4	27
СТКТ-1.1.1-100/2,5	100	230	190	98	290	350	265	480	22	8	44
СТКТ-1.1.1-150/2,5	150	300	250	148	390	400	350	620	26	8	82