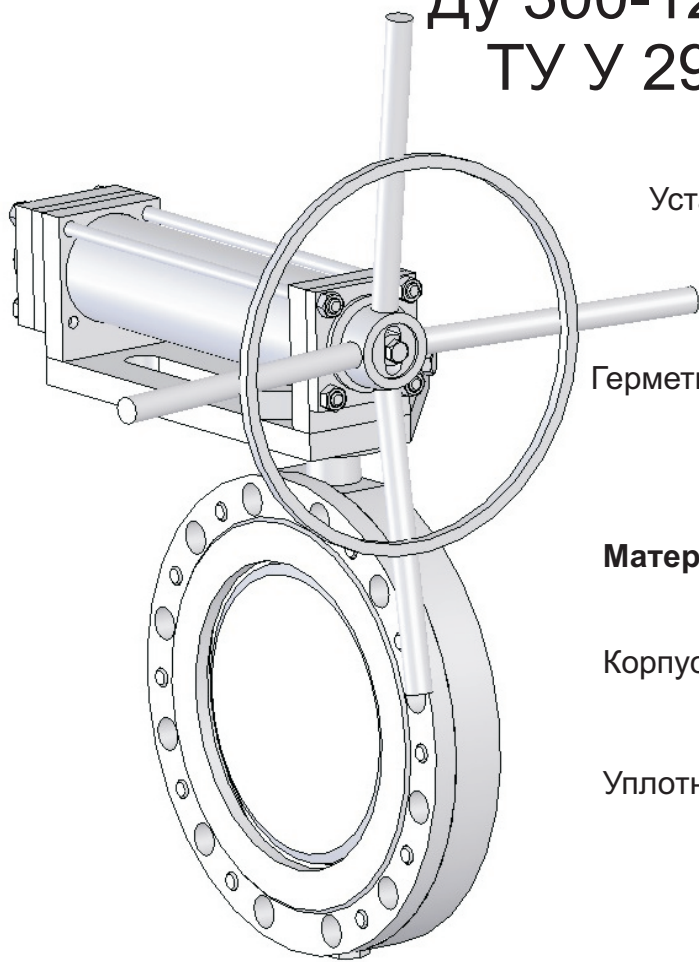


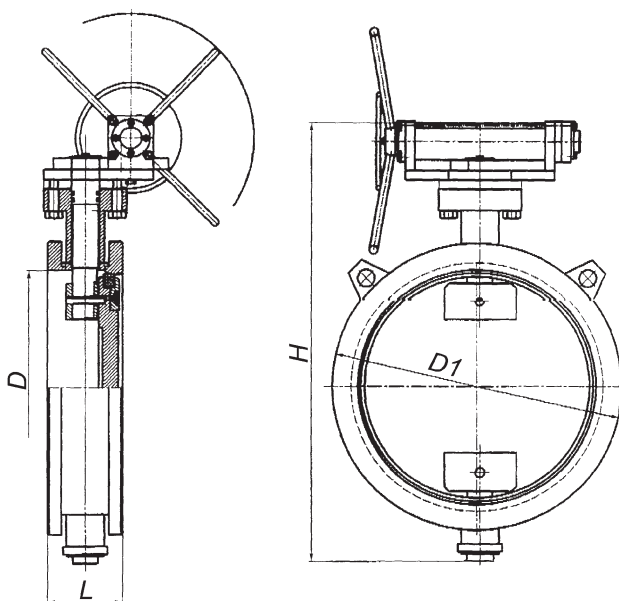
Затвор дисковый поворотный СТЗП Ду 300-1200 мм Ру 0.6-1.6 МПа ТУ У 29.1-21225223-002:2006



Устанавливается на трубопроводах в качестве запорного и регулирующего устройства для агрессивных и не агрессивных сред. Рабочая температура от -60°C до +200°C. Установочное положение - любое. Герметичность затвора по классу А ГОСТ 9544-93.

Материалы основных деталей:

Корпус, патрубки, фланцы - сталь 20,
сталь 09Г2С;
сталь 14Х17Н2;
сталь 12Х18Н9Т;
сталь 10Х17Н13МЗТ.
Уплотнения - фторопласт Ф-4, резина 7В1И.



Основные размеры

Таблица 1

Обозначение затвора	Ду	D	D1	L	H	M
	мм					
СТЗП-3.1.1-300/0,6-У1, СТЗП-3.1.1-300/1,2-У1, СТЗП-3.1.1-300/1,6-У1	300	298	370	95	630	70
СТЗП-3.1.1-350/0,6-У1, СТЗП-3.1.1-350/1,0-У1, СТЗП-3.1.1-350/1,2-У1, СТЗП-3.1.1-350/1,6-У1	350	350	430	105	680	82
СТЗП-3.1.1-400/0,6-У1, СТЗП-3.1.1-400/1,0-У1, СТЗП-3.1.1-400/1,2-У1, СТЗП-3.1.1-400/1,6-У1	400	398	480	115	730	96
СТЗП-3.1.1-500/0,6-У1, СТЗП-3.1.1-500/1,0-У1, СТЗП-3.1.1-500/1,2-У1, СТЗП-3.1.1-500/1,6-У1	500	495	580	125	860	140
СТЗП-3.1.1-600/0,6-У1, СТЗП-3.1.1-600/1,0-У1, СТЗП-3.1.1-600/1,2-У1, СТЗП-3.1.1-600/1,6-У1	600	595	685	140	1100	250
СТЗП-3.1.1-800/0,6-У1, СТЗП-3.1.1-800/1,0-У1, СТЗП-3.1.1-800/1,2-У1, СТЗП-3.1.1-800/1,6-У1	800	790	900	180	1330	880
СТЗП-3.1.1-1000/0,6-У1, СТЗП-3.1.1-1000/1,0-У1, СТЗП-3.1.1-1000/1,2-У1, СТЗП-3.1.1-1000/1,6-У1	1000	980	1110	225	1530	1120
СТЗП-3.1.1-1200/0,6-У1, СТЗП-3.1.1-1200/1,0-У1, СТЗП-3.1.1-1200/1,2-У1, СТЗП-3.1.1-1200/1,6-У1	1200	1180	1330	275	1830	1300

* Габаритные размеры исполнений с пневмогидроприводом и электроприводом определяются типом используемого привода.