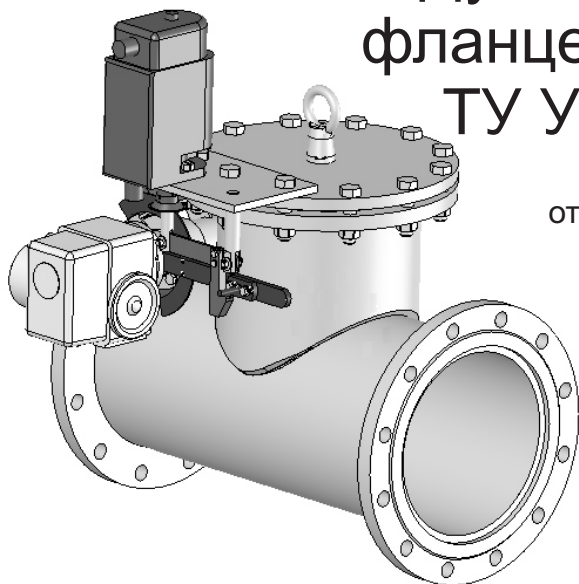


НПО "СТОМ"



61082 г.Харьков, Пр.Московский, 202/2, к.72 тел.+38(057)756-57-98, факс+38(057)717-38-69

Клапан отсечной быстродействующий СТКБ Ду 300-400 мм Ру 0.6-1.2 МПа фланцевый, с электроприводом ТУ У 29.1-21225223-003:2006



Устанавливается на трубопроводах в качестве отсечного устройства на линиях подачи топливного газа к газоиспользующим установкам. Рабочая температура от -30°C до +80°C. Установочное положение - горизонтальное, горловиной вверх. Направление потока указывается стрелкой на корпусе

Материалы основных деталей:

Корпус, патрубки, фланцы - сталь 20,
сталь 09Г2С.

Уплотнители - Фторопласт Ф-4.

Основные размеры

Таблица.1

Обозначение крана	Ру	Ду	Диаметр седла	L	H	B	Масса кг
	МПа						
СТКБ-1.3-300/1,0-У2	1,0	300	210	740	656	443	197
СТКБ-1.3-300/1,2-У2	1,2						206
СТКБ-1.3-400/0,6-У2	0,6	400	285	740	706	493	242
СТКБ-1.3-400/1,0-У2	1,0						260

