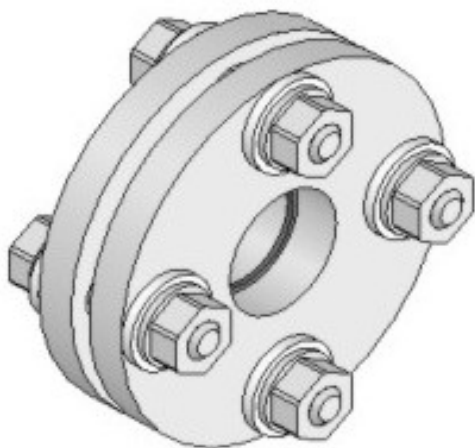
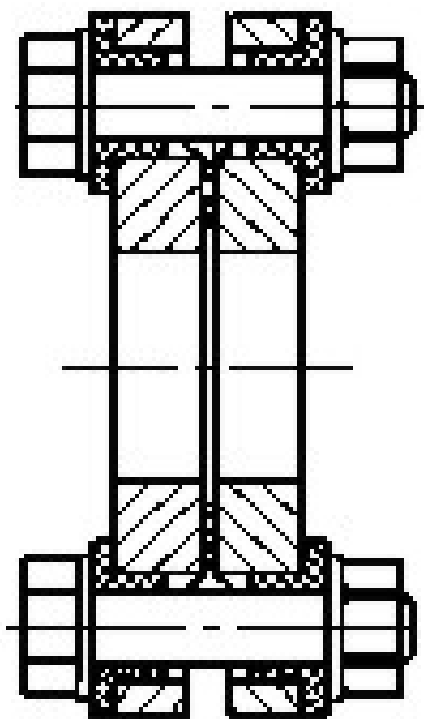


Соединения изолирующие фланцевые

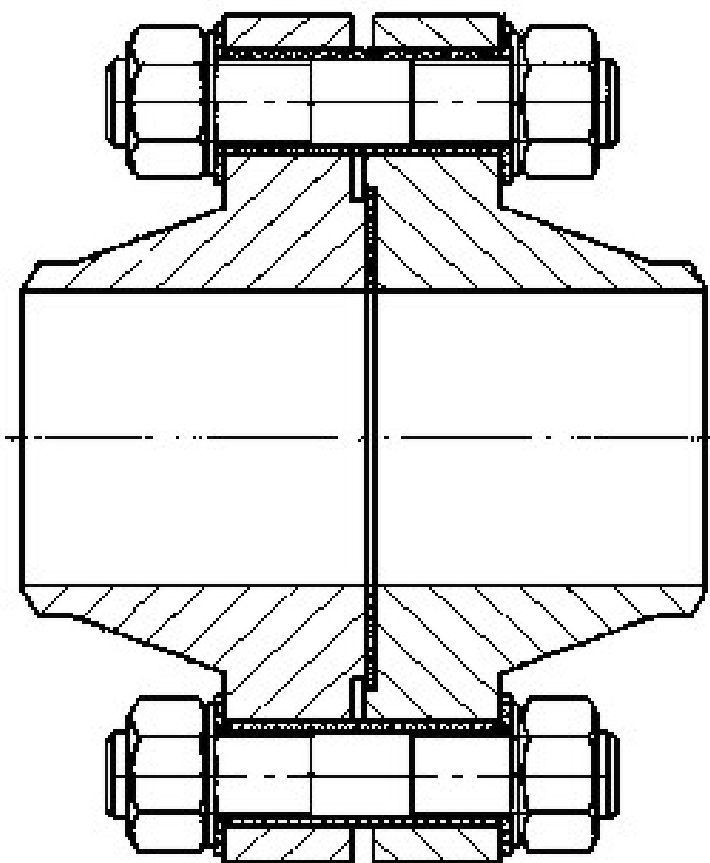
Фланцевое изолирующее соединение предназначено для механического соединения двух участков трубопроводов и препятствует прохождению электрического тока вдоль трубопровода.



Номинальный диаметр, Ду 25...300 мм
Номинальное давление, Ру 1.0...10.0 МПа
Температура рабочей среды, Т -30...+100 °С
Электрическое сопротивление, – не менее 10кОм
Материал изолирующих прокладок - паронит по ГОСТ481-80



Исполнение 1
для Ру1.0-2.5 МПа



Исполнение 2
для Ру2.5-10.0 МПа