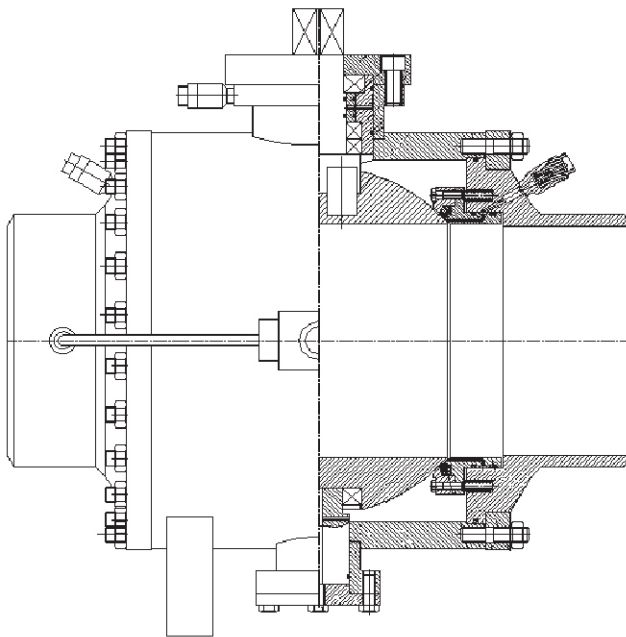


## Краны шаровые типа СТК

Краны шаровые типа СТК предназначены для установки на трубопроводах в качестве запорных и регулирующих устройств в технологических линиях подачи воды, пара, природного и сжиженного углеводородного газа и других не агрессивных сред.



Номинальный диаметр, Ду 10...300 мм  
Номинальное давление, Ру 0.1...16.0 МПа  
Рабочая температура, Т -60...+100 °С

Присоединение к трубопроводу:

- фланцевое по ГОСТ 12815-80;
- патрубки под приварку;
- резьбовые патрубки.

Основные детали кранов в зависимости от исполнения и степени агрессивности среды могут изготавливаться как из углеродистых так и нержавеющей сталей.

Шаровые краны в зависимости от исполнения могут комплектоваться:

- пневматическими приводами;
- электрическими приводами;
- дополнительными блоками (пневматическими или электропневматическими блоками управления, сигнализаторами конечных положений).

Структурная схема условного обозначения крана

**СТК** X<sub>1</sub> · X<sub>2</sub> · X<sub>3</sub> - Ду/Ру - X<sub>4</sub> X<sub>5</sub> - НЖ

Обозначение изделия

Тип присоединения:

- 1 - фланцевое;
- 2 - под приварку;
- 3 - резьбовое.

Тип привода:

- 1 - ручной;
- 2 - пневматический;
- 3 - электрический.

Установка крана:

- 1 - надземная;
- 2 - подземная.

Коррозионностойкое исполнение.

Категория размещения:

- 1 - на открытом воздухе;
- 2 - под навесом.

Тип климатического исполнения

- У - умеренный
- ХЛ - холодный

Условное давление (МПа)

Условный проход (мм)