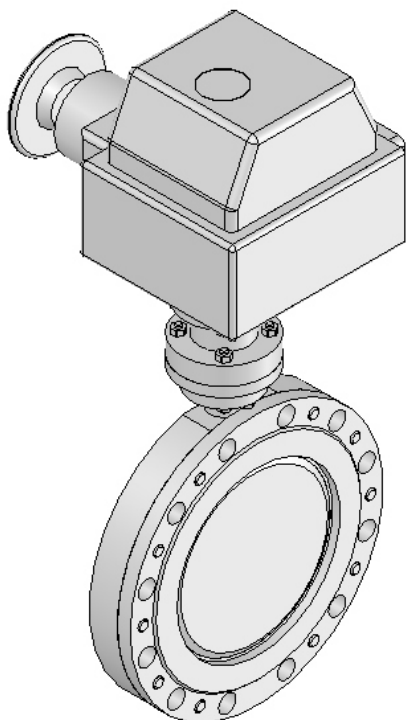


Затворы дисковые поворотные СТЗП

Затворы дисковые поворотные типа СТЗП предназначены для установки на трубопроводах в качестве запорных и регулирующих устройств в технологических линиях подачи агрессивных и неагрессивных жидких и газообразных сред.



Номинальный диаметр, Ду 50... 1200 мм
 Номинальное давление, Ру 0.1...4.0 МПа
 Рабочая температура, Т -60...+200 °С
 Присоединение к трубопроводу:

- фланцевое по ГОСТ 12815-80;
- патрубки под приварку;
- межфланцевое.

Основные детали затворов в зависимости от исполнения и степени агрессивности среды могут изготавливаться как из углеродистых так и нержавеющей сталей.

Затворы дисковые в зависимости от исполнения могут комплектоваться:

- пневматическими приводами;
- электрическими приводами;
- дополнительными блоками (пневматическими или электропневматическими блоками управления, сигнализаторами конечных положений).

Сруктурная схема условного обозначения затвора

СТЗП X₁·X₂·X₃-Ду/Ру-X₄X₅

Обозначение изделия

Тип присоединения:

- 1 - фланцевое;
- 2 - под приварку;
- 3 - межфланцевое.

Тип привода:

- 1 - ручной;
- 2 - пневматический;
- 3 - электрический.

Назначение затвора:

- 1 - запорный;
- 2 - запорно-регулирующий;
- 3 - регулирующий.

Категория размещения:
 1 - на открытом воздухе;
 2 - под навесом.

Тип климатического исполнения
 У - умеренный
 ХЛ - холодный

Условное давление (МПа)

Условный проход (мм)